

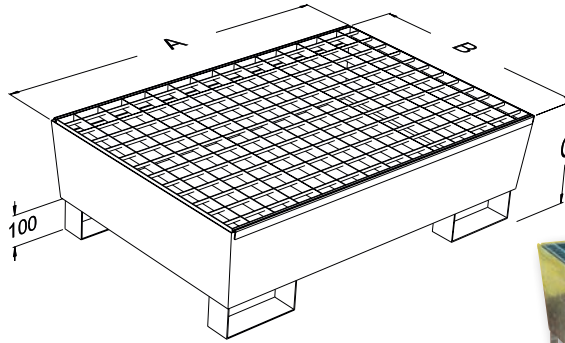


Vasche di raccolta coniche "serie basic" in acciaio zincato Conical sump pallets "basic series" in galvanized sheet steel

A

- Vasche di raccolta CONICHE per lo stoccaggio a norma di fusti da 200 Lt e piccoli contenitori.
- Realizzate in lamiera d'acciaio zincata.
- Grigliato zincato asportabile.
- Conforme alle normative Europee di sicurezza.
- Prodotto ideale per la rivendita.

- CONICAL sumps tray for safety storage of 200 Lt drums and small containers - in compliance with regulations.
- Made of hot-dip galvanized steel sheet.
- Removable hot-dip galvanized grid.
- In conformity with the European safety Standards.
- Suitable for resellers



i GRAZIE ALLA PARTICOLARE FORMA CONICA POSSONO ESSERE INSERITE UNA NELL'ALTRA CON UNA SENSIBILE RIDUZIONE DELL'INGOMBRO IN FASE DI TRASPORTO

THANKS TO THE CONICAL CONSTRUCTION CAN BE STACKED INSIDE EACH OTHER - WITH A GREAT REDUCTION OF THE SPACE DURING THE TRANSPORT.



MODELLO MODEL	DIMENSIONI DIMENSIONS			CAPACITÀ DI STOCCAGGIO STORAGE CAPACITY
	A	B	C	
EKON 101Z	800	800	450	1 fusto da 200 Lt. 1 x 200 l. drum



ECO BASIC



MODELLO MODEL	DIMENSIONI DIMENSIONS			CAPACITÀ DI STOCCAGGIO STORAGE CAPACITY
	A	B	C	
EKON 102Z	1200	800	340	2 fusti da 200 Lt. 2 x 200 l. drums

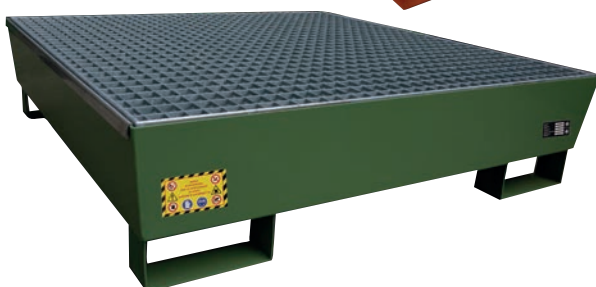
STOCCAGGIO INTERNO

new

i

A RICHIESTA, TUTTE LE VASCHE DELLA LINEA EKON POSSONO ESSERE VERNICIATE

ON REQUEST, ALL THE SUMP PALLETS OF THE EKON LINE CAN BE PAINTED



MODELLO MODEL	DIMENSIONI DIMENSIONS			CAPACITÀ DI STOCCAGGIO STORAGE CAPACITY
	A	B	C	
EKON 104Z	1200	1200	300	4 fusti da 200 Lt. 4 x 200 l. drums